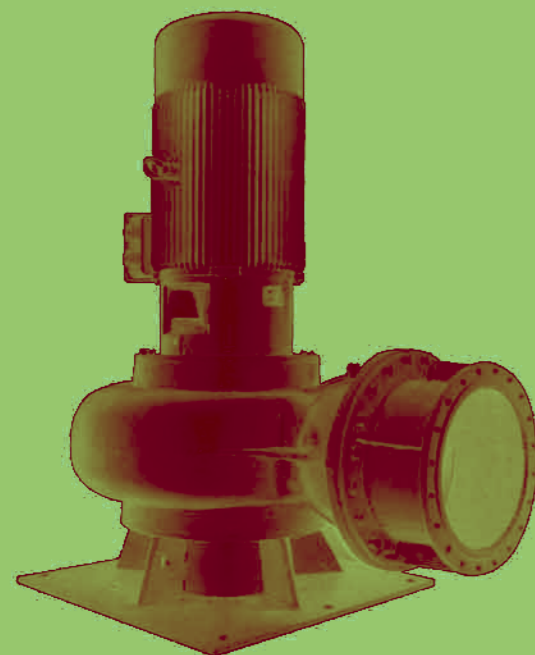


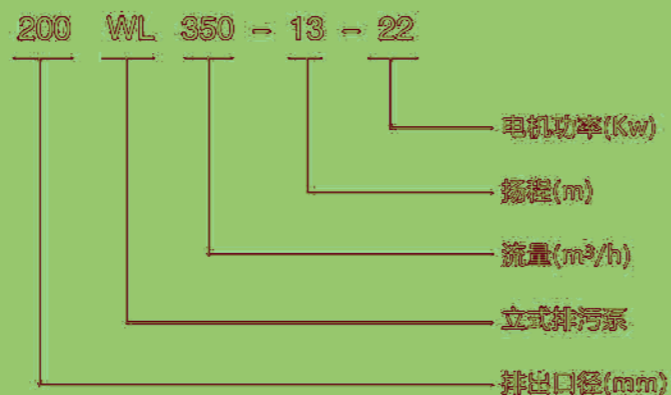
WL系列立式排污泵

产品简介

WL系列立式排污泵采用大通径叶轮，具有无堵塞、抗缠绕、高效节能的特点，并进行塑化设计，采用全新结构，借鉴排污泵的成功经验，轴密封采用机械密封，无泄漏。泵与电机共轴，结构紧凑，便于维修。针对流量与扬程的关系，优化了进出口口径、转速等参数，运行更稳定、可靠。



型号说明



主要用途及使用条件

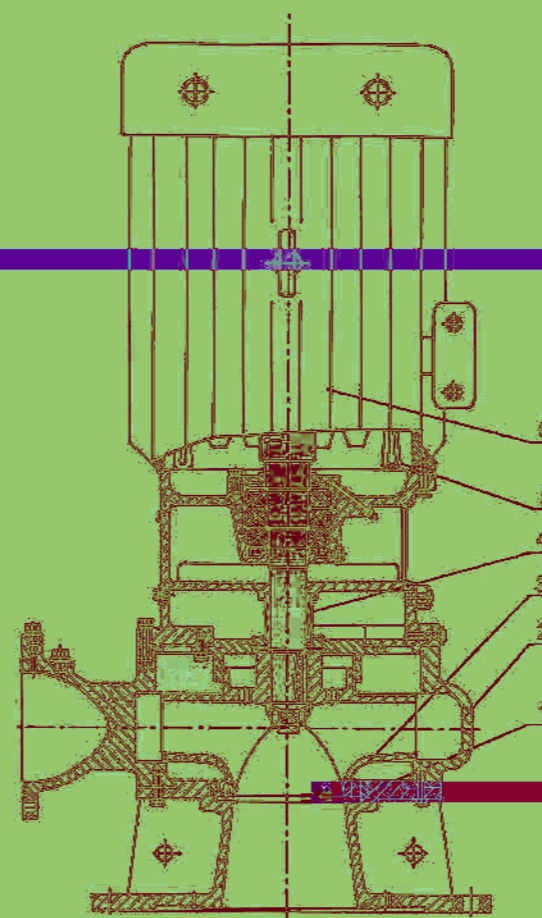
WL系列立式排污泵主要用于市政工程、工农业、医院、建筑、宾馆、饭店等行业，用于输送带有固体及各种长纤维的废水、城市生活污水和雨水，还包括原水的输送（输送具有一定腐蚀性介质的场合）。

使用条件

- 1、输送介质温度≤+40℃；
- 2、输送介质PH值4~10
- 3、输送介质中的固相物的容积比在2%以下；
- 4、电压380V、50Hz（其它电压可按合同制造）；

结构说明

WL系列排污泵为立式结构，泵与电机共轴，单级单吸增程式排污泵。该系列泵安装简单，维修方便。泵的转向从电机端看为顺时针方向旋转。



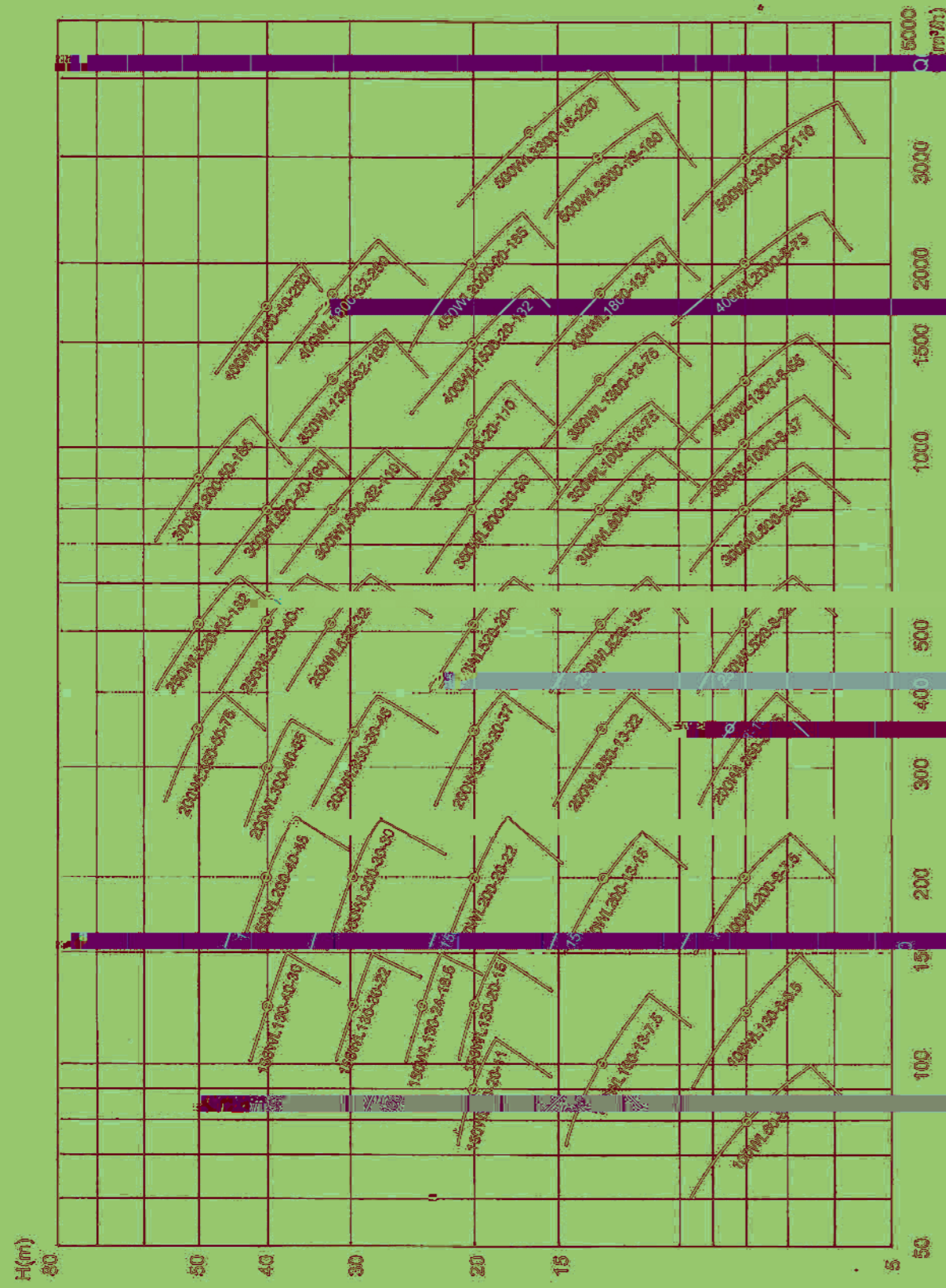
WL立式排污泵结构图

- 1、耐磨环
耐磨环为单圈型，分布于叶轮周围收集液体，过流表面光滑，磨损率低，使用寿命长。叶轮与耐磨环之间有定轴压力的密封装置，用户可在该密封部位，监视泵运行时的出水压力。
- 2、叶片
叶片式或流道式大通径叶轮，具有较强的抗缠绕和无堵塞性能，经过动平衡试验，运行平稳，转速较高的泵，由叶轮后密封环等组成水力平衡机构，平衡轴向力，延长轴承、机械密封使用寿命。
- 3、轴密封
采用机械密封，保证了泵在运行时无泄漏。
- 4、监测装置
电机内装有温度探测元件，当轴承温度、定子温度需求，可将此信号引入控制柜，对泵的运行情况进行监测、保护。
- 5、电机
采用Y或Y2系列异步电机，性能可靠，电机与泵共轴，结构紧凑，运行平稳，避免了因对中问题引起的振动、噪音。

WL系列立式排污泵性能参数表

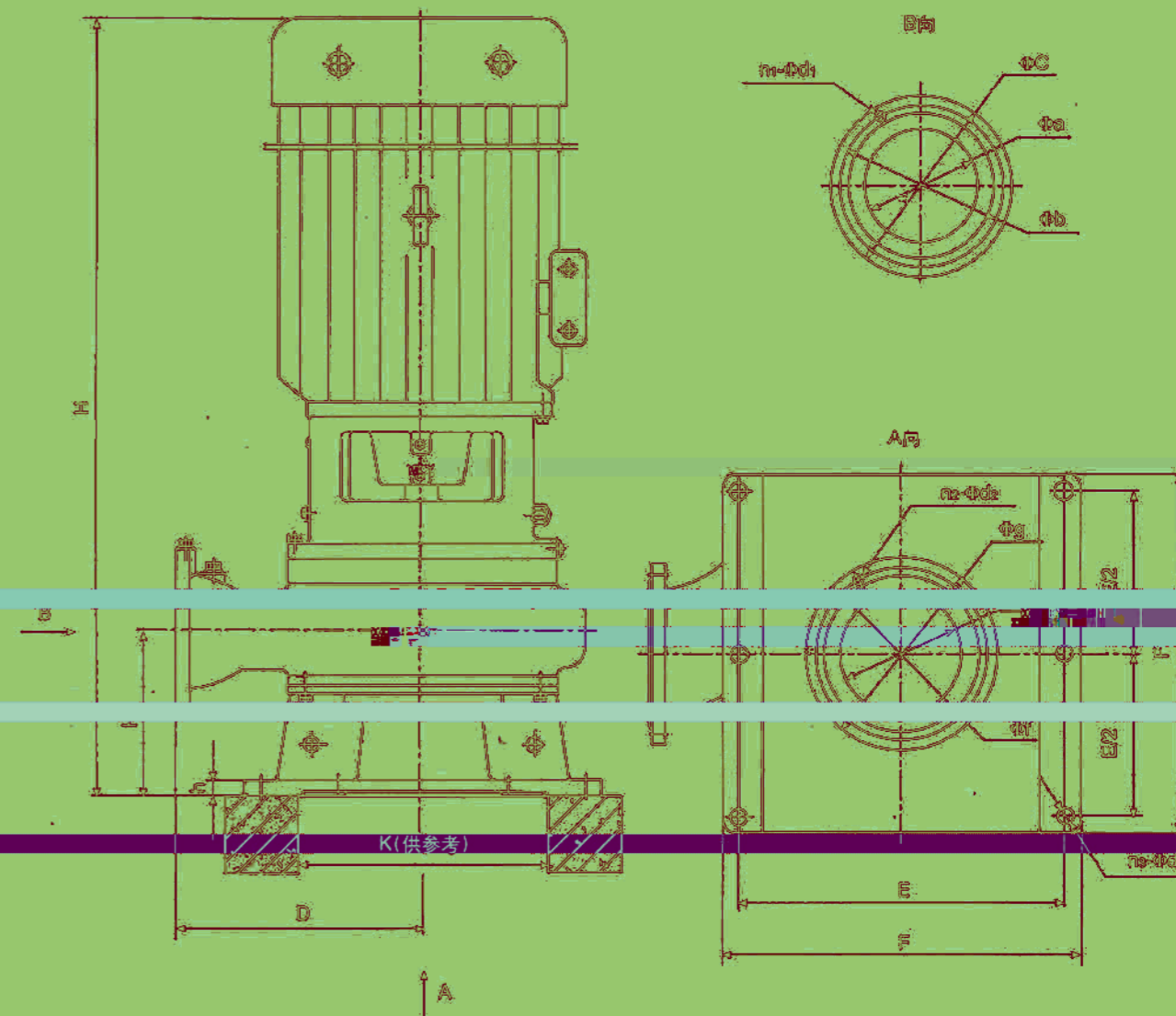
序号	型号	排出口径 (mm)	流量 (m³/h)	扬程 (m)	转速 (r/min)	电机功率 (KW)	汽蚀余量 (m)
1	100WL80-8-4	100	80	8	1450	4	2.0
2	100WL130-8-5.5	100	130	8	1450	5.5	2.0
3	100WL100-13-7.5	100	100	13	1450	7.5	2.0
4	150WL200-8-7.5	150	200	8	1450	7.5	2.8
5	150WL90-20-11	150	90	20	1450	11	2.0
6	150WL200-13-15	150	200	13	1450	15	2.5
7	150WL130-20-15	150	130	20	1450	15	2.0
8	150WL130-24-18.5	150	130	24	1450	18.2	2.0
9	150WL130-30-22	150	130	30	1450	22	2.0
10	150WL200-20-22	150	200	20	1450	22	2.5
11	150WL200-30-30	150	200	30	980	30	2.0
12	150WL130-40-30	150	130	40	980	30	2.0
13	150WL200-40-45	150	200	40	980	45	2.0
14	200WL350-8-15	200	350	8	1450	15	4.8
15	200WL350-13-22	200	350	13	1450	22	2.0
16	200WL350-20-37	200	350	20	1450	37	3.8
17	200WL350-30-45	200	350	30	980	45	2.0
18	200WL300-40-55	200	300	40	1450	55	3.0
19	200WL350-50-75	200	350	50	980	75	2.0
20	250WL520-8-22	250	520	8	980	22	4.1
21	250WL520-13-30	250	520	13	980	30	3.0
22	250WL520-20-55	250	520	20	980	55	3.0
23	250WL520-32-75	250	520	32	1450	75	3.7

WL系列立式排污泵性能曲线图



① WL系列立式排污泵安装形式与尺寸

序号	型号	排出口径 (mm)	流量 (m ³ /h)	扬程 (m)	转速 (r/min)	电机功率 (kW)	汽蚀余量 (m)
24	250WL520-40-90	250	520	40	980	90	2.5
25	250WL520-50-132	250	520	50	740	132	2.0
26	300WL800-8-30	300	800	8	980	30	4.5
27	300WL800-13-45	300	800	13	980	45	4.5
28	300WL800-32-110	300	800	32	980	110	4.0
29	300WL900-40-160	300	800	40	980	160	3.5
30	300WL900-50-185	300	900	50	980	185	4.0
31	350WL1000-8-37	350	1000	8	980	37	5.3
32	350WL1000-13-55	350	1000	13	980	55	5.2
33	350WL1300-13-75	350	1300	13	740	75	4.3
34	350WL800-20-90	350	800	20	960	90	4.4
35	350WL1300-32-125	350	1300	32	740	125	3.8
37	400WL1800-8-30	400	1800	8	740	30	5.4
38	400WL2000-8-75	400	2000	8	740	75	5.8
39	400WL1800-13-110	400	1800	13	580	110	3.9
40	400WL1500-20-132	400	1500	20	740	132	4.7
41	400WL1800-32-250	400	1800	32	740	250	4.8
42	400WL1700-40-280	400	1700	40	960	280	5.5
43	450WL2000-20-185	450	2000	20	960	185	5.8
44	500WL3000-8-110	500	3000	8	740	110	7.3
45	500WL3000-13-160	500	3000	13	740	160	7.3
46	500WL3300-16-200	500	3000	16	580	220	5.8



WL立式排污泵安装示意图

WL系列立式排污泵

1. 产品特点

1. 结构紧凑，体积小，重量轻，安装方便，使用可靠，使用寿命长。

2. 采用优质材料，耐腐蚀性强，使用寿命长。



3. 运行平稳，噪音低，维护简单。

4. 可根据用户需求定制不同规格和材质。

5. 如需选型，请在订货时注明，以便我们为您推荐。

6. 本泵由优质材料制成，耐腐蚀性强，使用寿命长。

7. 如有其它特殊要求，签订合同前请与亚太销售部门联系。