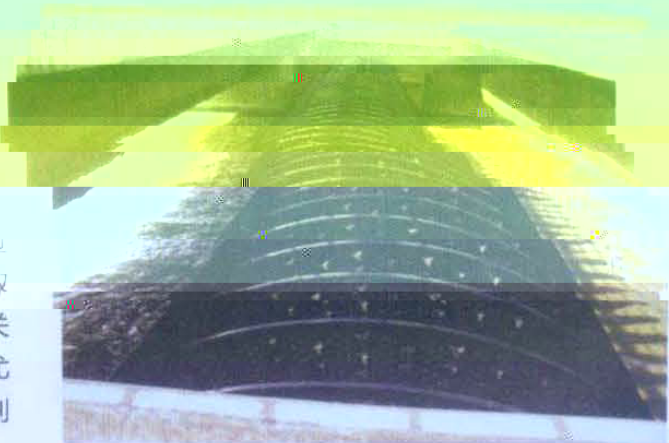


ZD型转碟(盘)曝气机

产品简介

该设备由转碟、导流板、电控系统等部分构成。主轴上安装的转碟(盘)在电机、减速机的驱动下旋转,对池内污水进行搅拌,使池内污水和空气充分的混合,使污水在池道中连续循环流动,进行充氧与混合。

该设备主要应用于城市污水处理生化沟工艺,经过多年的推广应用,我公司ZD型转碟(盘)曝气机取得了良好的信誉。2000年11月通过国家环保总局关于城市污水处理重点设备及生产依托单位的认定,尤其模块集装式大型转碟曝气机获得了国家专利,专利号为:ZL00221416.4。



性能特点

1. 占地面积小,运行成本低。
2. 曝气效率高,池容利用率高。

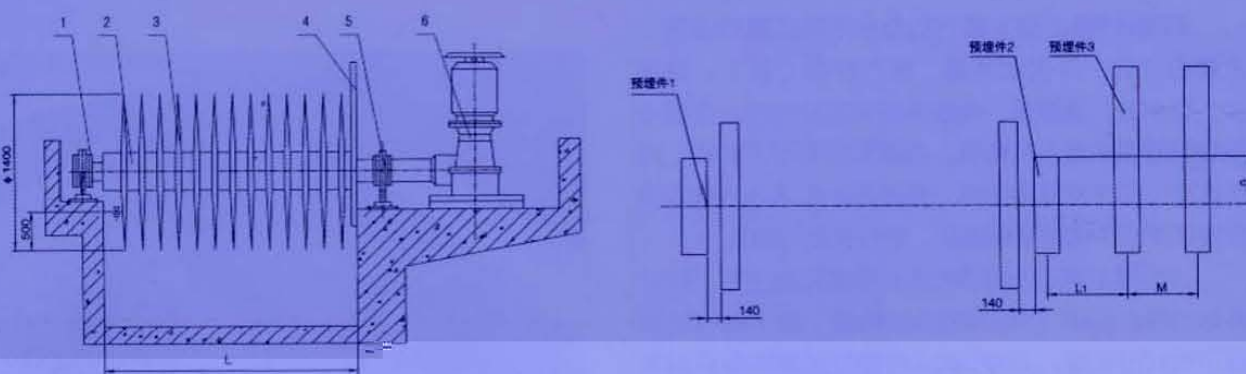
型号说明

型号	功率	池容	池容	池容
ZD-1	1.5	100	100	100
ZD-2	3.0	200	200	200
ZD-3	4.5	300	300	300
ZD-4	6.0	400	400	400
ZD-5	7.5	500	500	500
ZD-6	9.0	600	600	600
ZD-7	10.5	700	700	700
ZD-8	12.0	800	800	800
ZD-9	13.5	900	900	900
ZD-10	15.0	1000	1000	1000

技术参数

型号	主轴长度(m)	转碟直径(m)	淹没深度(mm)	转碟数(块)	充氧能力(kgO ₂ /h)	转速(r/min)	电机功率(kw)
ZD-3	3	1400	500	13	16~18	50~60	11
ZD-5	5	1400	500	21	25~29	50~60	18.5
ZD-7	7	1400	500	29	35~40	50~60	22
ZD-9	9	1400	500	37	44~52	50~60	30
ZD-12	12	1400	500	49	59~69	50~60	37
ZD-7	7	1500	550	28	64	52	37
ZD-9	9	1500	550	36	82	52	45
ZD-12	12	1500	550	45	103	52	55
ZD-7	7	1800	680	21	76.23	50	45
ZD-9	9	1800	680	27	98.01	50	75

安装示意图



1、轴承座 2、主轴 3、曝气转碟 4、挡水板 5、联轴器 6、驱动装置

安装基本参数

型号	尺寸				预埋件尺寸(δ=16)		
	L	L ₁	m	n	预埋件1	预埋件2	预埋件3
ZD-3	3000	450	200	125	500×250	500×250	2-500×220
ZD-5	5000		210	125			
ZD-7	7000	480	245	125			2-700×240
ZD-9	9000	500	275	125			
ZD-12	12000	550					

注：根据用户要求可设计预留孔。